

DRINKS | Vetrine bibite

DRINK COOLER ▶ LINEA DC ▶ PORTE A CERNIERA ▶ NERO



DC 1050CB

CUSTOMIZATION AVAILABLE
PERSONALIZZAZIONE DISPONIBILE

45 mm	M2 -1°C / +7°C	B ENERGY CLASS	3 +25°C/60RH
LED			GAS R290

DETTAGLI

<p>Foro sul piatto inferiore per facilitare la pulizia dell'unità</p>	<p>Unità ventilata</p>	<p>Luce LED interna</p>
<p>Serratura di serie</p>		

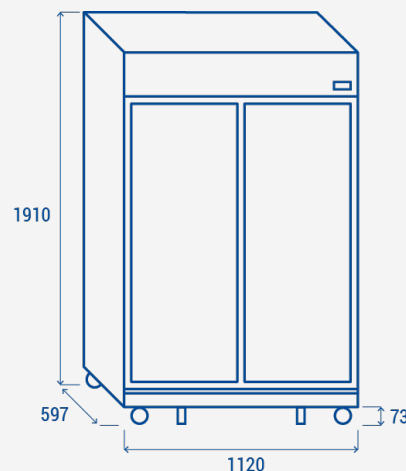
CARATTERISTICHE GENERALI

- Drink cooler a esposizione totale (1050 Lt.) con opalina pubblicitaria
- Armadio con interno ed esterno in acciaio verniciato nero
- Refrigerazione Ventilata
- Sbrinamento automatico a fermata compressore
- Schiumatura in Ciclopentano (45mm di spessore per lato)
- Termostato Digitale
- Guarnizione Estraibile
- Interruttore indipendente per le luci interne e luce opalina
- Vetro di sicurezza rinforzato
- Doppio vetro anti-condensazione
- Porta autochiudente e serratura di serie
- Ripiani regolabili: 10 Pcs
- N.4 Ruote per un facile posizionamento + N.2 Piedi antiribaltamento
- Classe energetica: B

SPECIFICHE TECNICHE

Capacità	805 L
Temperatura	M2 (-1°C-+7°C)
Consumo	3.5 kWh/24h
Potenza Nominale	450W
Rumorosità	58 dB(A)
Peso Netto	130.00 Kg
Peso Lordo	140.00 Kg
Dimensioni Esterne (LxPxH mm)	1120x597x1983
Dimensioni Interne (LxPxH mm)	1030x480x1805
Dimensioni Imballo (LxPxH mm)	1175x650x2020
Quantità di carico 20'/40'/40'HQ	18/36/36

INGOMBRO PRODOTTO



CERTIFICAZIONI

CE RoHS

